

セパレーター用ベントナイト止水材

クニセパ



可塑性が良好のため、セパへの取付けが容易！

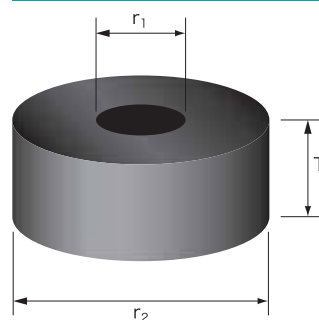
(セパのねじ山部分も容易に通過できます！)

〈特長〉

1. 非加硫ブチルゴム配合で後付施工が可能に！
2. ベントナイトによる高い止水性能！
3. ベタツキもなく施工時の汚れも解消！

■ 内容量：各サイズ共 500ヶ/ケース (100ヶ/袋×5)

製品仕様



[W5/16セパ用]

r_1 ; 7.0mm

r_2 ; 20mm

T ; 10mm

[W3/8セパ用]

r_1 ; 8.5mm

r_2 ; 20mm

T ; 10mm

基本施工要領

通常使用



● セパにはめるだけ！

後付使用



● カッター等で切断してセパにはめて端部を圧着するだけ！
※ 非加硫ブチルゴムの成分により自己粘着します。

基本物性

項目	物性値
比重	1.42
膨潤率	1.62 (1週間)
針入度	18 (25℃)

止水性能試験

	直後	1週間
ブランク	0.05MPa漏水	0.05MPa漏水
クニセパ (先付時)	0.15MPa止水	0.30MPa止水
クニセパ (後付時)	0.10MPa止水	0.30MPa止水

地下30m相当の水圧に対応可能！

※ 0.1MPaで地下10mの水圧に相当

■ **注意事項** ■ セパレーターが極端に汚れている場合は汚れを取ってからご使用下さい。／後付け施工の際は端部を十分に圧着して下さい。／後付け施工時はリング状のクニセパをカット後、すぐにご使用下さい。／使用前は、冷暗所に保管し水濡れを避けて下さい。／クニセパ施工後のセパレーターは、冷暗所に保管し水濡れを避けて下さい。また、クニセパに対して外側から力がかからないよう保管をお願い致します。／開封後、使用しない場合はビニル袋に入れて保管して下さい。／W5/16とW3/8以外のサイズのセパへ施工される場合はクニシールAB-2025Yをご使用下さい。／かぶり厚は30mm以上確保できる箇所へ施工して下さい。

⚠ 商品の使用にあたっては、注意事項をご確認の上、正しくご使用下さい。また、本製品の正規の使用目的、用途、方法以外に使用された場合には責任を負いかねますのでご了承下さい。