

クニシール AB-2505

ベントナイトと改質アスファルトによる新しいタイプの止水材です。

基本施工手順

※ コンクリート打継部



■ 表面の水分や異物を除去します。



■ クニシールボンドを塗布します。



■ AB-2505を押しつけるように設置します。
※ ボンドの色が半透明になる状態を目安に押しつけて下さい。



■ 接着力発現後、剥離紙を剥がします。

- 柔軟性に富んでるため、複雑な下地にも追従します。
- 水平面の他に垂直面、H鋼廻り、スラブ部分で使用可能です。

注意事項

- クニシールボンド併用の場合には、設置面が乾燥している状態で施工して下さい。
- クニシールボンドの塗布量が多すぎるとクニシールがすべり落ちることがありますので、その場合は接着力が発現するまで、仮留め固定して下さい。
- 管廻り施工の場合、設置面の汚れを完全に除去し、クニシールABの接着面に汚れが付着しないように注意して下さい。
- 管廻り施工時に、接着力が不足している場合は、結束線等で補強して下さい。
- カブリ厚は 30mm 以上確保して下さい。
- 管廻りの施工時の接合部は水平方向に 100mm 以上のラップして下さい。
- 施工時に伸ばさないようにご注意下さい。
- 保管は、水漏れの無いように冷暗所をお願いします。
- 施工前の高温環境は避けて下さい。

品質規格値

※参考値

項目	規格値	試験方法
比重	1.5±0.2	JIS K-6220-1 7.1 に準拠
針入度	150 以下	JIS K-2207 6.3 に準拠
膨潤率(体積比)	150%以上	全面浸せき 28 日後

主成分

クニシールAB-2505は、最高品質ベントナイト50～70%と改質アスファルトを主成分にしております。

● このカタログに記載されている寸法、仕様等は製品改良のため予告なく変更する場合があります。

製造元

 **クニミネ工業株式会社**

〒101-0032 東京都千代田区岩本町1-10-5 T.M.M.ビル
TEL. 03(3866)7251(代表) FAX. 03(3866)2256
<http://www.kunimine.co.jp>

クニシール AB-2505

特 徴

- アスファルトの粘着性・不透水性とベントナイトの自己シール性を併せ持っています。
- 膨潤スピードが抑制されていますので、施工後コンクリート打設までの冠水も問題ありません。
- 半永久的に優れた止水効果を発揮します。
- 管廻りやH鋼廻り等の止水にも効果的です。
- 補強芯材により施工時などの伸び、ダレを防止。

施工状況例

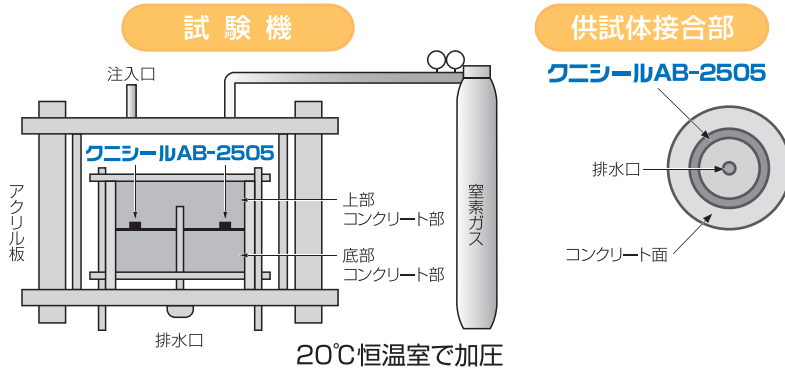


用 途

- ・ コンクリート打継部
 (水平面、垂直面)、
 H鋼廻り、スリーブ管廻り、
 スラブ部分等

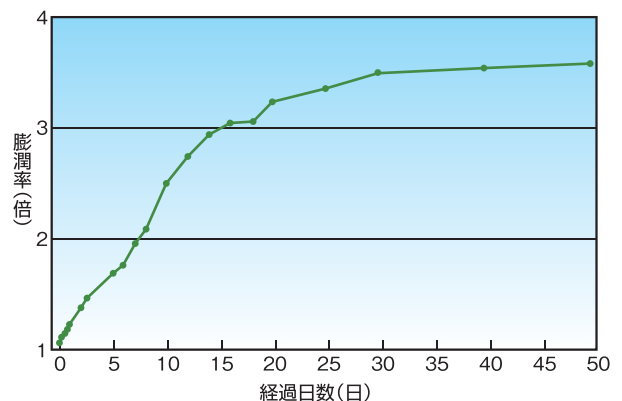


止水性能試験



試験片	測 定	加圧力 (kgf/cm ²)	漏水量 (ml/min)	止水性
ブランク	直 後	0.5	25	×
クニシール AB	直 後	0.5	0	○
	3 日後	3.0	0	○

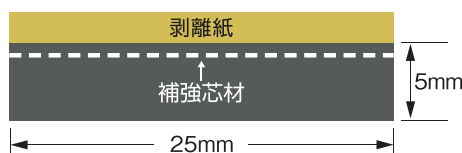
膨潤倍率



包装形態



断面形状・寸法



1 箱の入数

5m 巻×4 個 (20m 分)

箱のサイズ (mm)

250W×250L×135H